

## Línea de Cocción Modular EVO700 Base Refrigerada con 4 cajones (R290)

ARTÍCULO # \_\_\_\_\_

MODELO # \_\_\_\_\_

NOMBRE # \_\_\_\_\_

SIS # \_\_\_\_\_

AIA # \_\_\_\_\_



372295 (Z7TTBECOMIN)

Base refrigerada con 4 cajones, -2/+10 °C, evaporación automática del condensado de descongelación - R290

### Descripción

#### Artículo No.

Base refrigerada con 4 cajones. Unidad compresora refrigerada integrada. Temperatura de funcionamiento de -2°C a 10°C. Para instalar debajo de unidades top EVO700. Patas regulables en altura 50mm. Paneles exteriores en acero inoxidable con acabado Scotch Brite. Para funcionar a temperatura ambiente hasta +43°C. Construido para permitir una unión empotrada entre unidades.

### Características técnicas

- La unidad puede ser instalada bajo los modelos top de la línea 700.
- Rango de temperatura ajustable de -2°C a + 10°C para adaptarse a los requisitos de almacenamiento de carne, pescado y productos lácteos.
- Las correderas antivuelco aceptan contenedores GN 1/1.
- Circulación de aire forzado para un enfriamiento rápido y una distribución uniforme de la temperatura.
- Tienen los ángulos rectos de los laterales para permitir una unión perfecta entre unidades, eliminando las posibles filtraciones de suciedad
- Desescarche y evaporación automática: la condensación evapora automáticamente gracias a las resistencias colocadas en el contenedor de desagüe de la condensación.
- Compatible con GN.
- Diseño para instalación modular dentro de un bloque de cocción.

### Construcción

- Paneles exteriores son en acero inoxidable con acabado Scotch Brite de acuerdo con los altos estándares de higiene.
- Compresor incorporado para adaptarse a las condiciones de funcionamiento.
- Acceso a todos los componentes desde la parte frontal.
- La unidad se entrega con patas regulables en altura de 150 mm en acero inoxidable. Las patas pueden extenderse hasta 250 mm.

### Sostenibilidad

- CHAR(10) Libre de CFC y HCFC (tipo de refrigerante altamente ecológico: R290). CHAR(10)

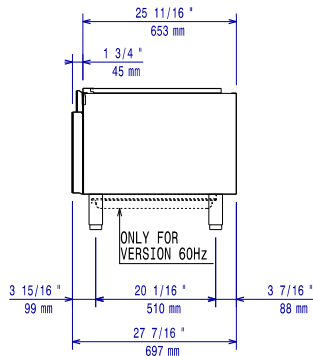
### accesorios opcionales

- Kit de patas para marina PNC 206136
- Zócalo frontal para instalación de obra, 1200 mm PNC 206151
- Zócalo frontal 1200 mm (no para base refrigeradora/congeladora) PNC 206178
- Kit de 4 patas para instalación sobre zócalo obra (no para Parrillas monobloque de la línea 900) PNC 206210
- 2 paneles para conducto de servicio para instalación de top sobre base PNC 206248
- 2 zócalos laterales PNC 206249
- 2 zócalos laterales para instalación de obra PNC 206265
- 2 paneles cobertura lateral para elementos monobloque PNC 206319
- 2 cajones para basses refrigeradas PNC 206348
- Base soporte para patas o ruedas, 800 mm (EVO700/900) - no incluye ni patas ni ruedas PNC 206367
- Base soporte para patas o ruedas, 1200 mm (EVO700/900) - no incluye ni patas ni ruedas PNC 206368

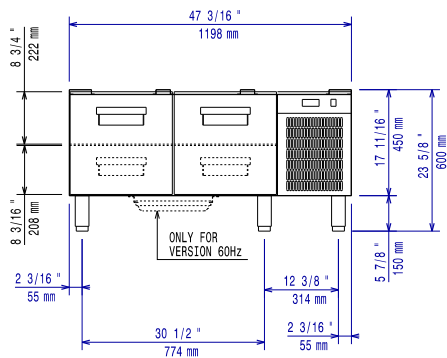
Aprobación: \_\_\_\_\_

- Base soporte para patas o ruedas, 1600 mm (EVO700/900) - no incluye ni patas ni ruedas PNC 206369
- SOPORTE REFORZ.P/PATAS/RUEDAS CUECEP. PNC 206371
- Panel trasero 1200 mm (EVO700/900) PNC 206376
- Kit de 6 ruedas - 3 giratorias con freno PNC 206432

**Alzado**

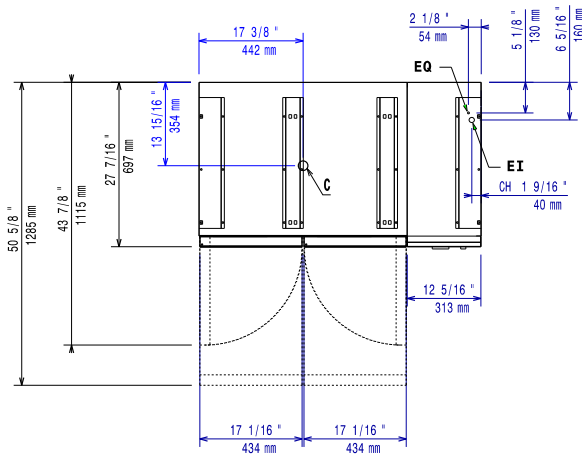


**Lateral**



EI = Conexión eléctrica (energía)

**Planta**



**Eléctrico**

Suministro de voltaje	230 V/1N ph/50 Hz
Potencia eléctrica max.:	0.4 kW
Total vatios	0.4 kW
Tipo de enchufe:	CE-SCHUKO

**Info**

Dimensiones externas, ancho	1200 mm
Dimensiones externas, fondo	700 mm
Dimensiones externas, alto	600 mm
Peso neto	95 kg
Peso del paquete	114 kg
Alto del paquete:	820 mm
Ancho del paquete:	1300 mm
Fondo del paquete:	800 mm
Volumen del paquete	0.85 m <sup>3</sup>
Capacidad bruta	120 lt

**Sostenibilidad**

Tipo de refrigerante:	R290
Peso del refrigerante	85 g